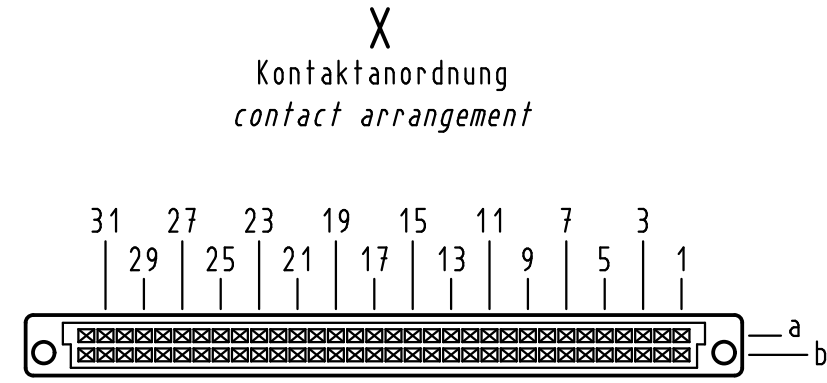
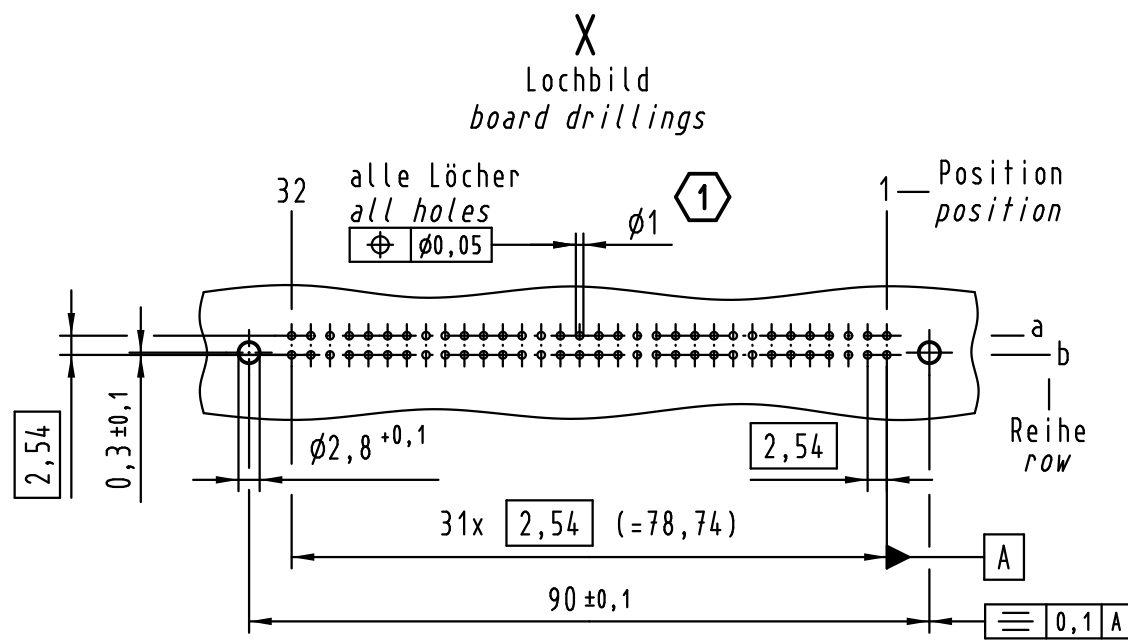


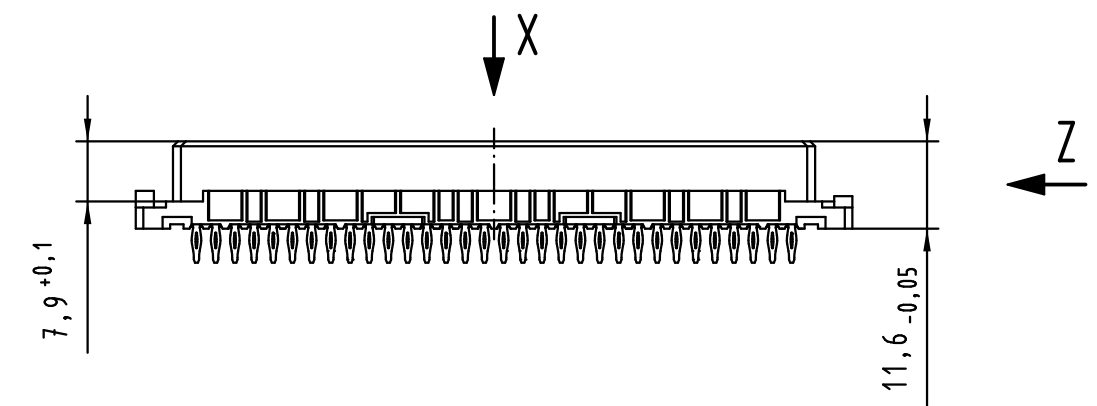
Alle Rechte vorbehalten/ All rights reserved



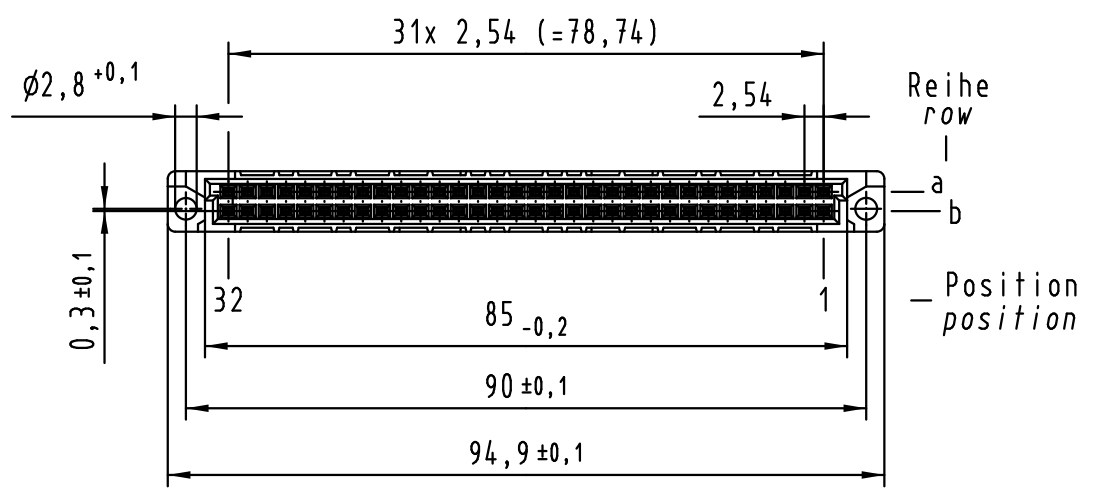
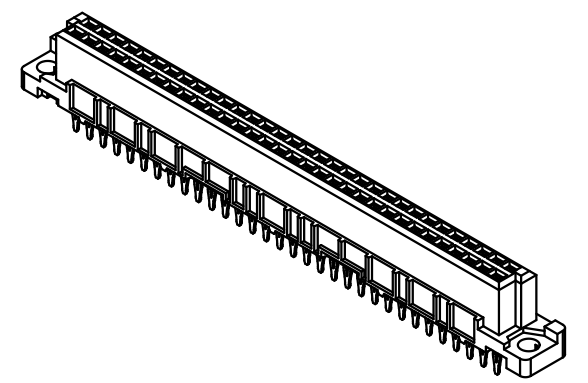
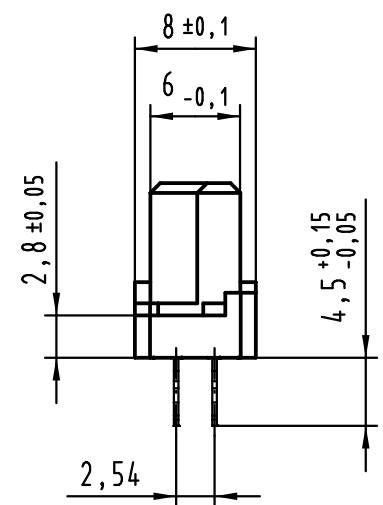
64 Einpress Kontakte
64 press-in contacts

☒ = Kontaktposition belegt
= position with contact

□ = Kontaktposition nicht belegt
= position without contact



Z (2:1)



Empfohlener Lochaufbau und weitere Informationen siehe: DS 09 03 210 00 01
 recommended configuration of plated through holes and further information see: DS 09 03 210 00 01

09 02 264 6850	2
09 02 264 2850	1
Bestell-Nr. part-no.	Anforderungsstufe performance level 1

All Dimensions in mm Original Size DIN A 3			Techn. Character.			Maßstab/Scale 1:1
Mod.	Dat.	Name		Dat.	Name	
36468	06.01.12	Hage.				HARTING D-32339 ESPELKAMP
36412	13.07.11	Hage.	Detail.	12.10.99	Rie.	
34306	02.07.07	LehT	Insp.	12.10.99	Pa.	
30231	08.02.02	Rie.	Stand.			
26962	24.01.00	Rie.				

Nicht tolerierte Maße/Free size tolerances
IEC 60603-2

Bauform / type B
Federleiste Einpress 4,5 64-polig
female connector press-in 4.5 64-pole

TB 09 02 264 x850

Blatt/ page