

Quick Start Guide

KVM Extender USB

Model: ODT60001

Español 9 • Français 17 • Русский 25

PROTECT YOUR INVESTMENT!

Register your product for quicker service
and ultimate peace of mind.

You could also win an
ISOBAR6ULTRA surge protector—
a \$100 value!



www.tripplite.com/warranty



1111 W. 35th Street, Chicago, IL 60609 USA • www.tripplite.com/support

Copyright © 2017 Tripp Lite. All rights reserved.

1. Important Safety Instructions

- The device must only be opened by a qualified technician.
- Disconnect device from AC mains before service operation!
- Use of this equipment in life support applications where failure of this equipment can reasonably be expected to cause the failure of the life support equipment or to significantly affect its safety or effectiveness is not recommended.

2. Product Features

- Compatible with any KVM switch / computer
- Extends KVM control over a computer up to a distance of 500 ft. (150 m)
- Integrated local port for local keyboard, mouse and monitor
- 2-port KVM switch built into remote unit
- Supports all major OS

3. Package Contents

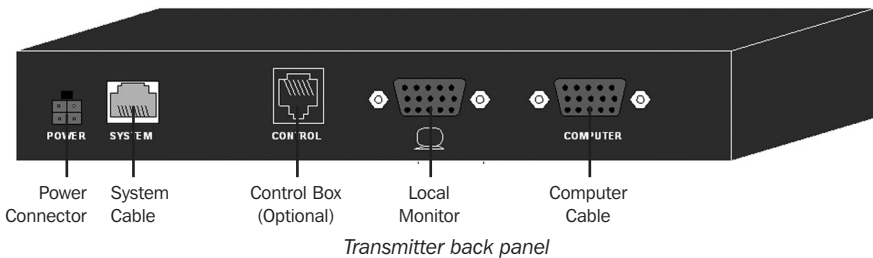
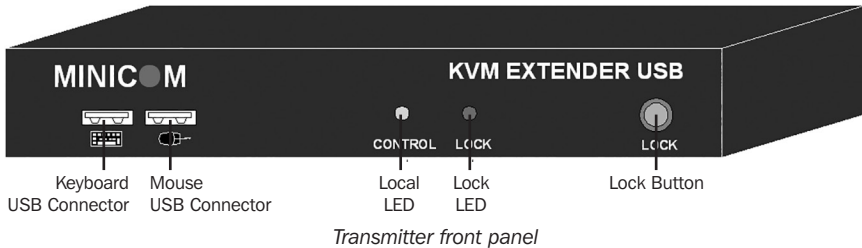
- Transmitter
- Receiver
- (x2) VGA + USB Cable
- External Power Supply with NEMA 1-15P Plug (Input: 100-240V, 50/60Hz Output: 12V/1000mA) and Plug Adapters for UK, Europe and Australia, NEMA*
- Screwdriver
- (x8) Rubber Feet
- Owner's Manual

* ODT60001-AC-INT available for purchase separately if additional power supply is needed.

4. KVM Extender USB Units

4.1 Transmitter Button / LEDs

Button / LED	Function
Lock button	Press to keep control of the connected computer at the Transmitter position
Control LED	Blinks when Transmitter position has control of the Transmitter position computer
Lock LED	Blinks after either Transmitter or Receiver position presses the Lock button for control

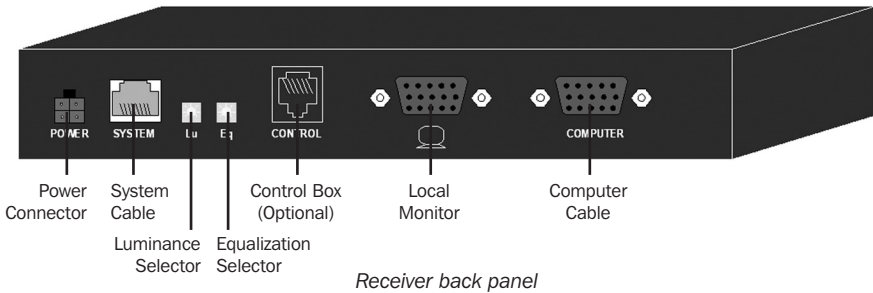
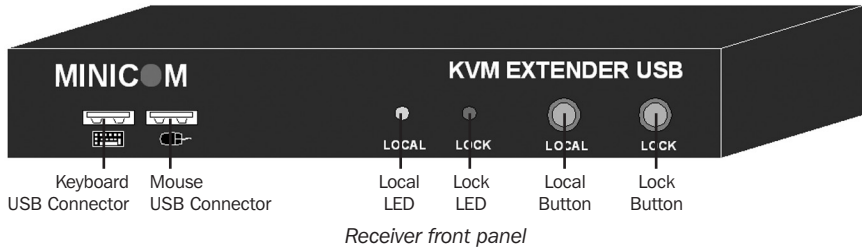


4.2 Receiver Buttons / LEDs

The Receiver can be located up to 500 ft. (150 m) away from the Transmitter.

Button / LED	Function
Lock button	Press to lock control of the Transmitter computer at the Receiver position
Local button	Press to toggle control between the local Receiver computer and the remote Transmitter computer (See section 9.1: Keyboard Hotkeys)
Lock LED	Blinks after either Transmitter or Receiver position presses the Lock button for control
Local LED	Blinks when Receiver position has control of the Receiver position computer

4. KVM Extender USB Units



5. Pre-Installation Instructions

Place cables away from fluorescent lights, air conditioners, and equipment that is likely to generate electrical noise.

6. Connecting the System

When using the system as an extender, connect the system as shown in Figure 6-1. The connections are explained below.

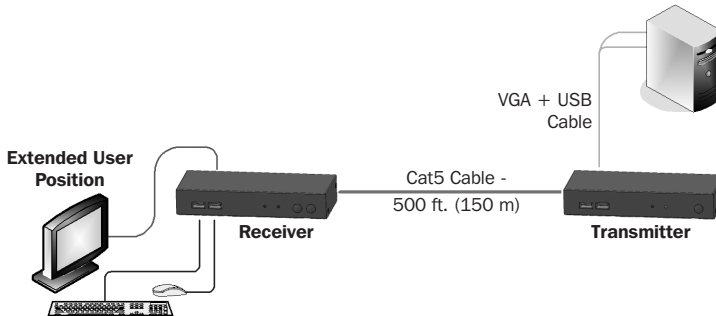


Figure 6-1: KVM Extender USB as an extender

6.1 Connecting the Transmitter

Connect a VGA + USB cable (Figure 6-2) to the Transmitter and a computer. Connect the HD15 connector to the Transmitter Computer port and connect the VGA and USB connectors to the local computer Monitor and USB ports.



Figure 6-2: VGA + USB cable

6.2 Connecting a KVM Workstation to the Receiver

Connect a KVM workstation to the Receiver. Connect a keyboard and mouse to the Receiver Keyboard and Mouse USB ports. Connect a monitor to the Receiver Monitor port.

6.3 Connecting the System Cable

Connect the System cable CAT5/6/7 FTP cable to the System ports of the Transmitter and Receiver.

6.4 Connecting to the Power Supply

The Transmitter receives its power from the connected computer and does not generally need an external power supply. However, when the Transmitter is connected to a KVM switch, it may need an external power supply. If additional power is needed, use a ODT60001-AC-INT (not included, purchase separately).

Connect the Receiver to utility power with the external power supply provided.

7. Extender System with Optional Computer at Receiver Position

You can connect a computer to the Receiver position. The Receiver position can then either control the local computer or the Transmitter position computer (Figure 7-1).

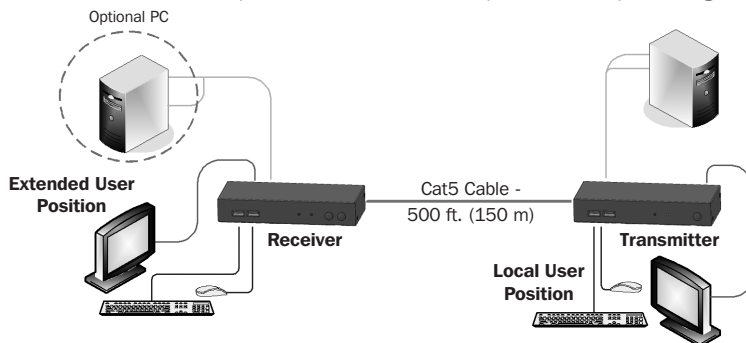


Figure 7-1: Extender system with optional computer at Receiver position

The connections are the same as outlined above, with the addition of a computer connected to the Receiver as follows:

Connect a VGA + USB cable to the Receiver and a computer. Connect the HD15 connector to the Receiver Computer port and connect the VGA and USB connectors to the computer Monitor and USB ports.

8. Extender + KVM Switch System with Optional Computer at Receiver Position

You can connect a KVM switch to the Receiver position. The Receiver position can then either control the local computer or any computer connected to the KVM switch at the Transmitter position computer (Figure 8-1).

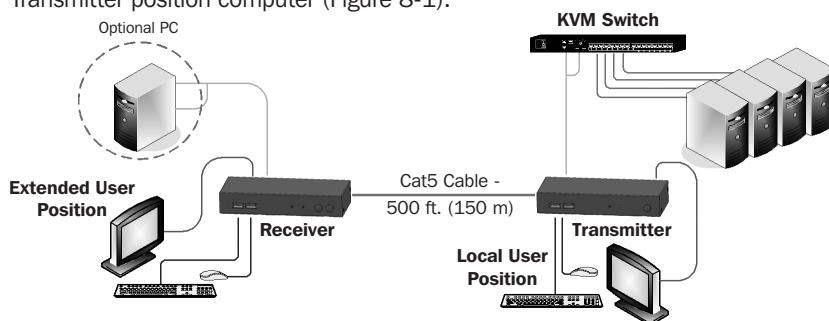


Figure 8-1: Extender + KVM switch with optional computer at Receiver position

The connections are the same as outlined above, with the addition of a KVM switch connected to the Transmitter as follows:

Connect a VGA + USB cable to the Transmitter and the KVM switch. Connect the HD15 connector to the Transmitter Computer port and connect the VGA and USB connectors to the KVM switch Monitor and USB ports.

9. Operating the KVM Extender USB System

The system works on a first-come, first-served basis – press the keyboard or move the mouse at either the Transmitter (where relevant) or Receiver position to take control of the Transmitter position computer.

Transmitter Position: Press the Lock button to keep/gain control of the computer at the Transmitter position. The Lock LED at the Transmitter position illuminates and blinks at the Receiver position. The Control LED at the Transmitter position illuminates.

Receiver Position: Press the Lock button to keep control of the Transmitter computer at the Receiver position. The Lock LED at the Receiver position illuminates and blinks at the Transmitter position.

Press the Local button to gain control of the Receiver computer position. The Local LED blinks.

Note: You can only gain control by pressing the Lock button if the Lock LED is currently not blinking.

Pressing the Lock button again at either position releases control and the Lock LEDs turn off.

9.1 Keyboard Hotkeys

To toggle between the Transmitter and the Receiver position, press: **Caps Lock** twice, release, then press **C**.

To turn the beeper sound on/off, press: **Caps Lock** twice, release, then press **B**.

9.2 Adjusting the Picture

To adjust the picture quality, use the included screwdriver to turn the Luminance and Equalization Picture adjusters located on the Receiver's rear panel.

10. Specifications

System Cable	Cat5/6/7 FTP 2x4x24 AWG solid-wire cable
Maximum Distance	500 ft. (150 m)
Mouse Support	USB mouse
Operating Systems Supported	All major operating systems
Management	Push button or external control unit
Screen Resolution	Up to 1600 x 1200 @ 75 Hz
Operating Temperature	32° to 104°F (0° to 40°C)
Storage Temperature	-40°F to 104°F (-40° to 40°C)
Warranty Period	3-year limited

10. Specifications

	Transmitter	Receiver
Cables & Connectors	HDD15F (VGA + USB cable) – for computer or KVM switch	HDD15F (VGA + USB cable) – for optional local computer
	USB X 2: for Keyboard + Mouse	USB X 2: for Keyboard + Mouse
	HDD15 : for monitor	HDD15 : for monitor
	RJ45 – System	RJ45 – System
	RJ11 – External control unit	RJ11 – External control unit
Dimensions	3.3 x 4.4 x 0.98 in. (84 x 112 x 25 mm)	3.3 x 4.4 x 0.98 in. (84 x 112 x 25 mm)
Shipping Weight	3.9 lb. (1.75 kg)	
Power Supply	From computer or external power supply (model ODT60001-AC-INT, sold separately)	Included external power supply (12VDC 1A)

11. Warranty and Product Registration

3-Year Limited Warranty

TRIPP LITE warrants its products to be free from defects in materials and workmanship for a period of three (3) years from the date of initial purchase. TRIPP LITE's obligation under this warranty is limited to repairing or replacing (at its sole option) any such defective products. To obtain service under this warranty, you must obtain a Returned Material Authorization (RMA) number from TRIPP LITE or an authorized TRIPP LITE service center. Products must be returned to TRIPP LITE or an authorized TRIPP LITE service center with transportation charges prepaid and must be accompanied by a brief description of the problem encountered and proof of date and place of purchase. This warranty does not apply to equipment, which has been damaged by accident, negligence or misapplication or has been altered or modified in any way.

EXCEPT AS PROVIDED HEREIN, TRIPP LITE MAKES NO WARRANTIES, EXPRESS OR IMPLIED, INCLUDING WARRANTIES OF MERCHANTABILITY AND FITNESS FOR A PARTICULAR PURPOSE.

Some states do not permit limitation or exclusion of implied warranties; therefore, the aforesaid limitation(s) or exclusion(s) may not apply to the purchaser.

EXCEPT AS PROVIDED ABOVE, IN NO EVENT WILL TRIPP LITE BE LIABLE FOR DIRECT, INDIRECT, SPECIAL, INCIDENTAL OR CONSEQUENTIAL DAMAGES ARISING OUT OF THE USE OF THIS PRODUCT, EVEN IF ADVISED OF THE POSSIBILITY OF SUCH DAMAGE. Specifically, TRIPP LITE is not liable for any costs, such as lost profits or revenue, loss of equipment, loss of use of equipment, loss of software, loss of data, costs of substitutes, claims by third parties, or otherwise.

Product Registration

Visit www.tripplite.com/warranty today to register your new Tripp Lite product. You'll be automatically entered into a drawing for a chance to win a FREE Tripp Lite product!*

* No purchase necessary. Void where prohibited. Some restrictions apply. See website for details.

WEEE Compliance Information for Tripp Lite Customers and Recyclers (European Union)



Under the Waste Electrical and Electronic Equipment (WEEE) Directive and implementing regulations, when customers buy new electrical and electronic equipment from Tripp Lite they are entitled to:

- Send old equipment for recycling on a one-for-one, like-for-like basis (this varies depending on the country)
- Send the new equipment back for recycling when this ultimately becomes waste

Tripp Lite has a policy of continuous improvement. Specifications are subject to change without notice.



1111 W. 35th Street, Chicago, IL 60609 USA • www.tripplite.com/support

Guía de Inicio Rápido

Extensor de KVM USB

Modelo: ODT60001

English 1 • Français 17 • Русский 25



1111 W. 35th Street, Chicago, IL 60609 EE. UU. • www.tripplite.com/support

Copyright © 2017 Tripp Lite. Todos los derechos reservados.

1. Instrucciones de Seguridad Importantes

- El dispositivo solo debe ser abierto por un técnico calificado.
- ¡Desconecte el dispositivo de la alimentación de CA antes de una operación de servicio!
- No se recomienda el uso de este equipo en aplicaciones de soporte de vida en donde razonablemente se pueda esperar que la falla de este equipo cause la falla del equipo de soporte de vida o afectar significativamente su seguridad o efectividad.

2. Características del Producto

- Compatible con cualquier KVM / computadora
- Extiende un control de KVM control sobre una computadora a una distancia de hasta 152 m [500 pies]
- Puerto local integrado para teclado, mouse y monitor locales
- KVM de 2 puertos incorporado en unidad remota
- Soporta todos los principales Sistemas Operativos

3. Contenido del Empaque

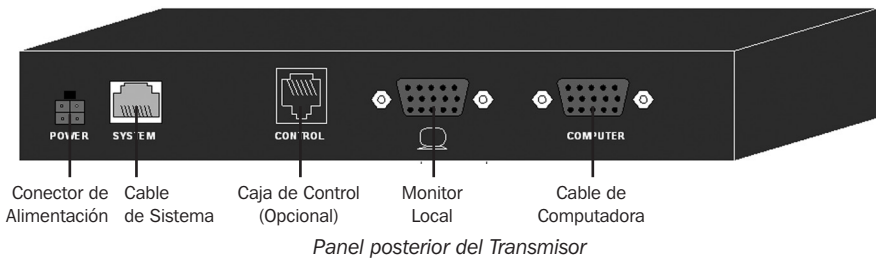
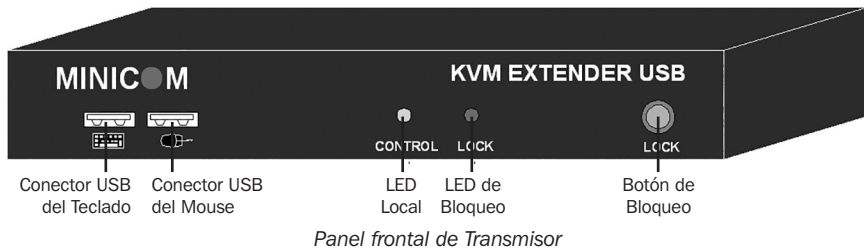
- Unidad
- Receptor
- (x2) Cable VGA + USB
- Fuente de Alimentación Externa con Clavija NEMA 1-15P (Entrada: 100V ~ 240V, 50/60Hz Output: 12V/1000mA) y Adaptadores de Clavija para Reino Unido, Europa y Australia, NEMA*
- Desatornillador
- (x8) Bases de goma
- Manual del Propietario

* ODT60001-AC-INT disponible para compra por separado si se requiere suministro adicional de energía.

4. Unidades Extensoras de KVM USB

4.1 Botón del Transmisor / LEDs

LED / Botón	Función
Botón de bloqueo	Presione para mantener el control de la computadora conectada en la posición de Transmisor
LED de Control	Destella cuando la posición del Transmisor tiene control de la computadora de la posición del Transmisor
LED de Bloqueo	Destella después que la posición de Transmisor o Receptor presiona el botón de bloqueo para control

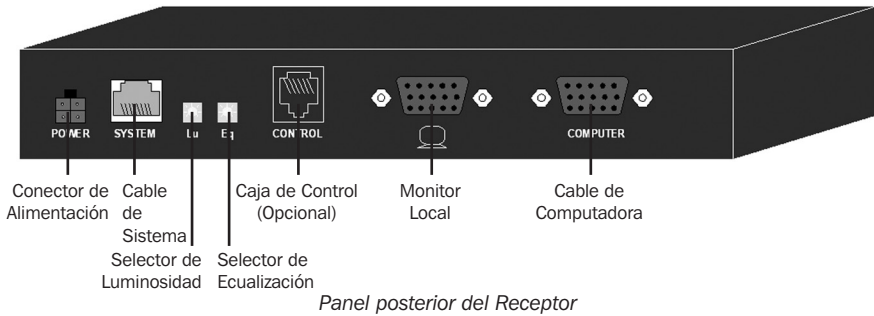
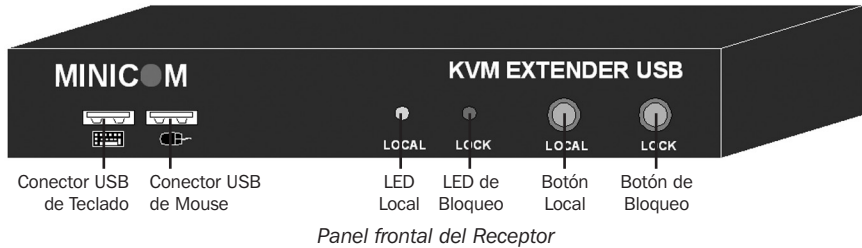


4.2 Botones del Receptor / LEDs

El Receptor puede colocarse hasta a 152 m [500 pies] del Transmisor.

Botón / LED	Función
Botón de bloqueo	Presione para bloquear el control de la computadora del Transmisor en la posición de Receptor
Botón local	Presione para alternar el control entre la computadora del Receptor local y la computadora del Transmisor remoto (Vea la sección 9.1: Teclas Rápidas del Teclado)
LED de Bloqueo	Destella después que la posición del Transmisor o del Receptor presiona el botón de bloqueo para control
LED Local	Destella cuando la posición del Receptor tiene control de la computadora en posición del Receptor

4. Unidades Extensoras de KVM USB



5. Instrucciones de Pre-Instalación

Coloque los cables alejados de luces fluorescentes, aires acondicionados y equipo que genere ruido eléctrico.

6. Conexión del Sistema

Al usar el sistema como extensor, conecte el sistema como se muestra en la Figura 6-1. Las conexiones se explican a continuación.

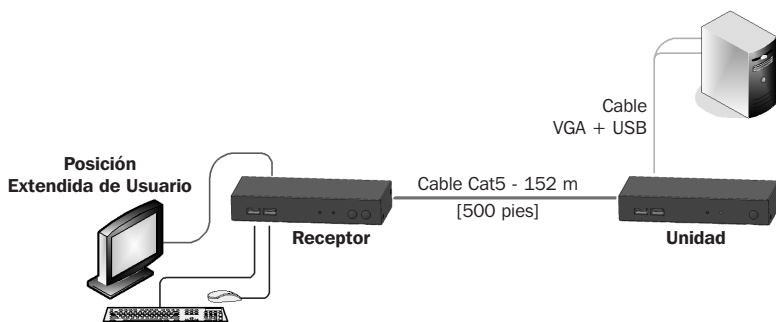


Figura 6-1: Extensor KVM USB como extensor

6.1 Conexión del Transmisor

Conecte un Cable VGA + USB (Figura 6-2) al Transmisor y una computadora. Conecte el conector HD15 al puerto de la Computadora del Transmisor y conecte los conectores VGA y USB al Monitor y puertos USB de la computadora local.



Figura 6-2: Cable VGA + USB

6.2 Conexión de una Estación de Trabajo KVM al Receptor

Conecte una estación de trabajo KVM al Receptor. Conecte un teclado y mouse a los puertos de teclado y mouse del Receptor. Conecte un monitor al puerto de monitor del Receptor.

6.3. Conexión del Cable del Sistema

Conecte el cable FTP Cat5 / Cat6 / Cat7 del sistema a los puertos de sistema del Transmisor y Receptor.

6.4 Conexión a la Fuente de Alimentación

El Transmisor recibe su alimentación de la computadora conectada y generalmente no necesita una fuente de alimentación externa. Sin embargo, cuando el Transmisor esté conectado a un KVM, puede necesitar una fuente de alimentación externa. Si se necesita energía adicional, use un ODT60001-AC-INT (no incluido, compre por separado).

Conecte el Receptor a la energía de la red pública con la fuente de alimentación externa suministrada.

7. Sistema Extensor con Computadora Opcional en Posición de Receptor

Puede conectar una computadora en la posición de Receptor. La posición de Receptor puede entonces controlar la computadora local o la computadora de posición de Transmisor (Figura 7-1).

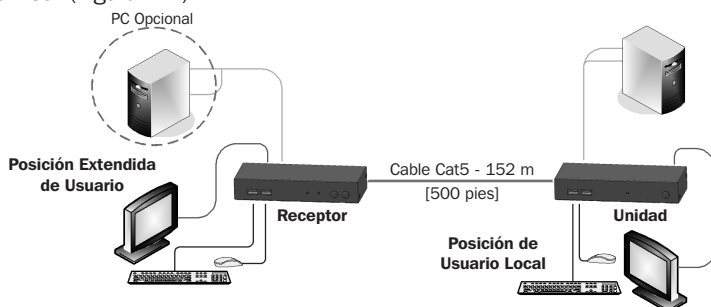


Figura 7-1: Sistema extensor con computadora opcional en posición de Receptor

Las conexiones son las mismas señaladas anteriormente, con la adición de una computadora conectada al Receptor como sigue:

Conecte un Cable VGA + USB al Receptor y a una computadora. Conecte el conector HD15 al puerto de la Computadora del Receptor y conecte los conectores VGA y USB al Monitor y puertos USB de la computadora.

8. Sistema Extensor + KVM con Computadora Opcional en Posición de Receptor

Puede conectar un KVM en la posición de Receptor. La posición de Receptor puede entonces controlar la computadora local o cualquier computadora conectada al KVM en la computadora de posición de Transmisor (Figura 8-1).

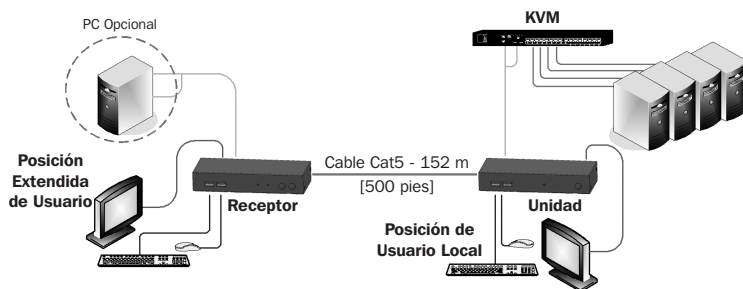


Figura 8-1: Extensor + KVM con Computadora Opcional en Posición de Receptor

Las conexiones son las mismas señaladas anteriormente, con la adición de un KVM conectado al Transmisor como sigue:

Conecte un cable VGA + USB al Transmisor y el KVM. Conecte el conector HD15 al puerto de la Computadora del Transmisor y conecte los conectores VGA y USB al Monitor y puertos USB del KVM.

9. Operación del Sistema Extensor KVM USB

El sistema funciona en una base de atención según el orden de llegada – Presione el teclado o mueva el mouse ya sea en la posición del Transmisor (En donde se necesite) o del Receptor para tomar el control de la computadora de la posición de Transmisor.

Posición del Transmisor: Presione el botón de bloqueo para mantener / obtener control de la computadora en la posición del Transmisor. El LED de bloqueo en la posición del Transmisor se enciende y destella en la posición de Receptor. El LED de Control en la posición de Transmisor se enciende.

Posición del Receptor: Presione el botón de bloqueo para mantener control de la computadora del Transmisor en la posición de Receptor. El LED de bloqueo en la posición del Receptor se enciende y destella en a posición de Transmisor.

Presione el botón Local para tomar control de la posición de la computadora del Receptor. El LED Local destella.

Nota: Sólo puede obtener control presionando el botón de bloqueo si el LED de bloqueo no está parpadeando.

Presionando nuevamente el botón de bloqueo en cualquier posición libera el control y los LEDs de bloqueo se apagan.

9.1 Teclas Rápidas de Teclado

Para cambiar entre la posición del Transmisor y del Receptor, oprima: **Bloqueo de Mayúsculas** dos veces, suelte y oprima **C**.

Para encender / apagar el bip, presione: **Bloqueo de Mayúsculas** dos veces, suelte y a continuación presione **B**.

9.2 Ajuste de la Imagen

Para ajustar la calidad de la imagen, use el desatornillador incluido para girar los calibradores de imagen de Luminosidad y Ecuilización ubicados en el panel posterior del Receptor.

10. Especificaciones

Cable de Sistema	Cable de alambre sólido 2 x 4 x 24 AWG Cat5 / Cat6 / Cat7 FTP
Distancia Máxima	152 m [500 pies]
Soporte de Mouse	Mouse USB
Sistemas Operativos Soportados	Todos los principales sistemas operativos
Administración	Botón o unidad de control externa
Resolución de Pantalla	Hasta 1600 x 1200 @ 75 Hz
Temperatura de Operación	0 °C a 40 °C [32 °F a 104 °F]
Temperatura de Almacenamiento	-40 °C a 40 °C [-40 °F a 104 °F]
Período de la Garantía	Limitada por 3 años

10. Especificaciones

	Transmisor	Receptor
Cables y Conectores	HDD15F (cable VGA + USB) – para computadora o KVM	HDD15F (cable VGA + USB) – para computadora local opcional
	USB x 2: para Teclado + Mouse	USB x 2: para Teclado + Mouse
	HDD15 : para monitor	HDD15 : para monitor
	RJ45 – Sistema	RJ45 – Sistema
	RJ11 – Unidad de control externa	RJ11 – Unidad de control externa
Dimensiones	84 x 112 x 25 mm [3.3" x 4.4" x 0.98"]	84 x 112 x 25 mm [3.3" x 4.4" x 0.98"]
Peso de Embarque	1.77 kg [3.9 lb]	
Fuente de Alimentación	Desde computadora o fuente de alimentación externa (modelo ODT60001-AC-INT, vendido por separado)	Fuente de alimentación externa incluida (12VCD 1A)

11. Garantía

Garantía Limitada por 3 años

TRIPP LITE garantiza durante un período de tres (3) años a partir de la fecha de compra inicial que este producto no tiene defectos de materiales ni de mano de obra. La obligación TRIPP LITE bajo esta garantía está limitada a la reparación o reemplazo (A su entera discreción) de cualquier producto defectuoso. Para obtener servicio bajo esta garantía, debe obtener un número de Autorización de Devolución de Mercancía (RMA) de TRIPP LITE o de un centro de servicio autorizado de TRIPP LITE. Los productos deben ser regresados a TRIPP LITE o a un centro de servicio autorizado de TRIPP LITE con los cargos de transporte prepagados y deben acompañarse con una breve descripción del problema y un comprobante de la fecha y el lugar de compra. Esta garantía no se aplica a equipos que hayan sido dañados por accidente, negligencia o mal uso, o hayan sido alterados o modificados de alguna manera.

EXCEPTO COMO SE INDICA EN EL PRESENTE, TRIPP LITE NO HACE GARANTÍAS EXPRESAS O IMPLÍCITAS, INCLUIDAS GARANTÍAS DE COMERCIALIZACIÓN Y ADECUACIÓN PARA UN PROPÓSITO PARTICULAR.

Algunos estados no permiten la limitación o exclusión de garantías implícitas; por lo tanto, las limitaciones o exclusiones antes mencionadas pueden no aplicarse al comprador.

EXCEPTO COMO SE INDICA ANTERIORMENTE, EN NINGÚN CASO TRIPP LITE SERÁ RESPONSABLE POR DAÑOS DIRECTOS, INDIRECTOS, ESPECIALES, INCIDENTALES O CONSECUENTES QUE SURJAN DEL USO DE ESTE PRODUCTO, INCLUSO SI SE ADVIERTE SOBRE LA POSIBILIDAD DE TAL DAÑO. Específicamente, TRIPP LITE no es responsable por ningún costo, como pérdida de utilidades o ingresos, pérdida de equipos, pérdida del uso de equipos, pérdida de software, pérdida de datos, costos de sustituciones, reclamaciones de terceros o de cualquier otra forma.

Información de Cumplimiento con WEEE para Clientes y Recicladores de Tripp Lite (Unión Europea)



Bajo la Directiva de Desechos de Equipos Eléctricos y Electrónicos (WEEE) [Waste Electrical and Electronic Equipment] y regulaciones aplicables, cuando los clientes adquieren un nuevo equipo eléctrico y electrónico de Tripp Lite están obligados a:

- Enviar el equipo viejo a reciclado en una base de uno por uno, equivalente por equivalente (esto varía de un país a otro)
- Regresar el equipo nuevo para reciclado una vez que finalmente sea un desecho

Tripp Lite tiene una política de mejora continua. Las especificaciones están sujetas a cambios sin previo aviso.



1111 W. 35th Street, Chicago, IL 60609 EE. UU. • www.tripplite.com/support

Guide de démarrage rapide

Prolongateur USB écran-clavier-souris

Modèle : ODT60001

English 1 • Español 9 • Русский 25



1111 W. 35th Street, Chicago, IL 60609 USA • www.tripplite.com/support

Droits d'auteur © 2017 Tripp Lite. Tous droits réservés.

1. Consignes de sécurité importantes

- L'appareil doit être ouvert par un technicien qualifié seulement.
- Débrancher l'appareil de l'alimentation du secteur CA avant d'effectuer l'entretien!
- Il n'est pas recommandé d'utiliser cet équipement pour des appareils de survie où une défaillance de cet équipement peut, selon toute vraisemblance, entraîner la défaillance de l'appareil de maintien de la vie ou affecter de façon majeure sa sécurité ou son efficacité.

2. Caractéristiques du produit

- Compatible avec tous les commutateurs écran-clavier-souris/ordinateurs
- Prolonge une commande écran-clavier-souris via un ordinateur jusqu'à une distance de 150 m (500 pi)
- Port local intégré pour le clavier, la souris et l'écran locaux
- Commutateur écran-clavier-souris à 2 ports intégré dans l'appareil à distance
- Prend en charge tous les systèmes d'exploitation principaux

3. Contenu de l'emballage

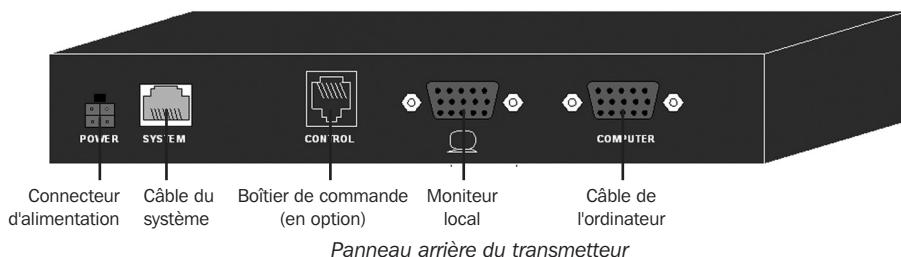
- Transmetteur
- Récepteur
- (x2) Câble VGA + USB
- Alimentation externe avec fiche NEMA 1-15P Plug (entrée : 100 à 240 V, 50/60 Hz, sortie : 12 V/1 000 mA) et adaptateurs de fiche pour le Royaume-Uni, l'Europe et l'Australie, NEMA*
- Tournevis
- (x8) Pieds en caoutchouc
- Manuel de l'utilisateur

* ODT60001-AC-INT disponible vendu séparément si de l'alimentation supplémentaire est nécessaire.

4. Unités de prolongateur USB écran-clavier-souris

4.1 Bouton/voyants à DEL du transmetteur

Bouton/voyant à DEL	Fonctionnalité
Bouton Lock (verrouillage)	Appuyer pour garder le contrôle de l'ordinateur connecté à la position Transmetteur.
Voyant à DEL de commande	Clignote lorsque la position Transmetteur contrôle l'ordinateur en position Transmetteur
Voyant à DEL Lock (verrouillage)	Clignote après que la position Transmetteur ou Récepteur appuie sur le bouton Verrouillage de commande

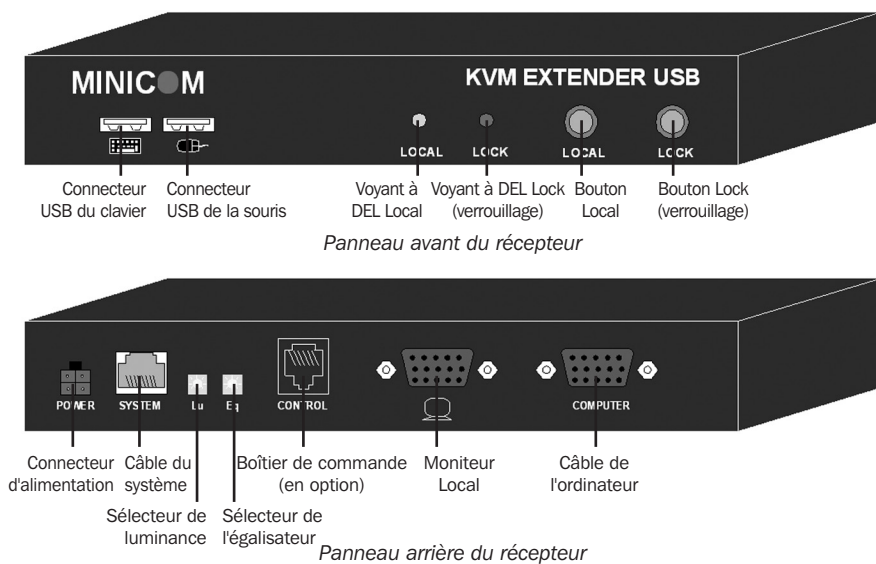


4.2 Boutons/voyants à DEL du récepteur

Le récepteur peut se trouver jusqu'à 150 m (500 pi) du transmetteur.

Bouton/voyant à DEL	Fonctionnalité
Bouton Lock (verrouillage)	Appuyer sur la commande de verrouillage de l'ordinateur Transmetteur en position Récepteur.
Bouton Local	Appuyer pour faire basculer la commande entre l'ordinateur Récepteur local et l'ordinateur Transmetteurs à distance (voir la section 9.1: Touches rapides du clavier).
Voyant à DEL Lock (verrouillage)	Clignote après que la position Transmetteur ou Récepteur appuie sur le bouton Verrouillage de commande
Voyant à DEL Local	Clignote lorsque la position Récepteur contrôle l'ordinateur en position Récepteur

4. Unités de prolongateur USB écran-clavier-souris



5. Instructions concernant la pré-installation

Placer les câbles à l'écart des lampes fluorescentes, des climatiseurs et de l'équipement susceptible de produire un bruit électrique.

6. Raccorder le système

Lorsque le système est utilisé comme un prolongateur, raccorder le système comme illustré dans la Figure 6-1. Les connexions sont expliquées ci-dessous.

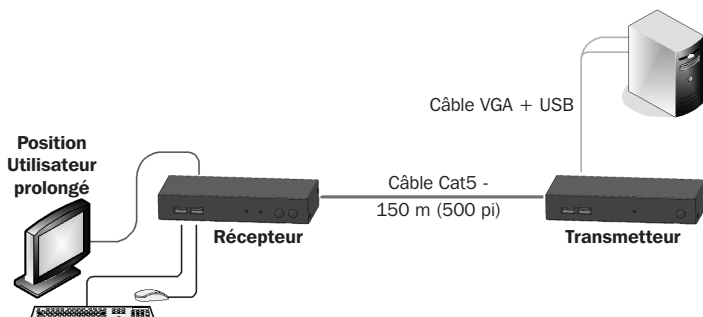


Figure 6-1 : USB du prolongateur écran-clavier-souris comme un prolongateur

6.1 Raccorder le transmetteur

Raccorder un câble VGA + USB (Figure 6-2) au transmetteur et à un ordinateur. Raccorder le connecteur HD15 au port de l'ordinateur Transmetteur et raccorder les connecteurs VGA et USB au moniteur de l'ordinateur local et aux ports USB.



Figure 6-2 : Câble VGA + USB

6.2 Raccorder une station de travail écran-clavier-souris au récepteur

Raccorder une station de travail écran-clavier-souris au récepteur. Raccorder un clavier et une souris au clavier récepteur et aux ports USB de la souris. Raccorder un moniteur au port du montage récepteur.

6.3 Raccorder le câble du système

Raccorder le câble du système CAT5/6/7 FTP aux ports du système du transmetteur et du récepteur.

6.4 Raccorder l'alimentation

Le transmetteur est alimenté par l'ordinateur connecté et n'a généralement pas besoin d'une alimentation externe. Cependant, lorsque le transmetteur est raccordé à un commutateur écran-clavier-souris, il peut avoir besoin d'une alimentation externe. Si de l'alimentation supplémentaire est nécessaire, utiliser un ODT60001-AC-INT (non inclus, vendu séparément).

Raccorder le récepteur à l'alimentation du secteur avec l'alimentation externe fournie.

7. Système du prolongateur avec un ordinateur en option en position Récepteur

Il est possible de raccorder un ordinateur à la position Récepteur. La position Récepteur peut alors contrôler l'ordinateur local ou l'ordinateur en position Transmetteur (Figure 7-1).

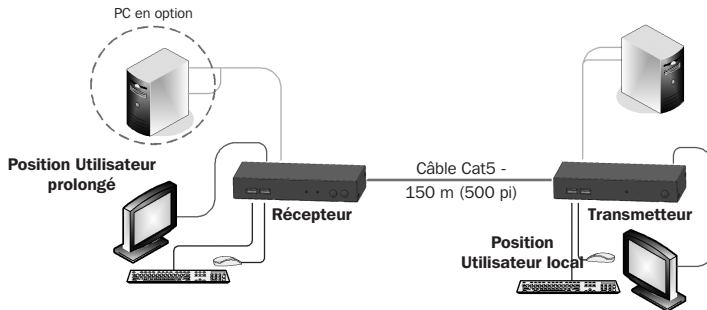


Figure 7-1: Système du prolongateur avec un ordinateur en option en position Récepteur

Les connexions sont les mêmes que celles soulignées ci-dessus, avec l'ajout d'un ordinateur connecté au récepteur de la façon suivante :

Raccorder un câble VGA + USB au récepteur et à un ordinateur. Raccorder le connecteur HD15 au port de l'ordinateur Récepteur et raccorder les connecteurs VGA et USB au moniteur de l'ordinateur et aux ports USB.

8. Système prolongateur + commutateur écran-clavier-souris avec un ordinateur en option en position Récepteur

Il est possible de raccorder un commutateur écran-clavier-souris à la position Récepteur. La position Récepteur peut contrôler l'ordinateur local ou tout ordinateur connecté au commutateur écran-clavier-souris sur l'ordinateur en position Transmetteur (Figure 8-1).

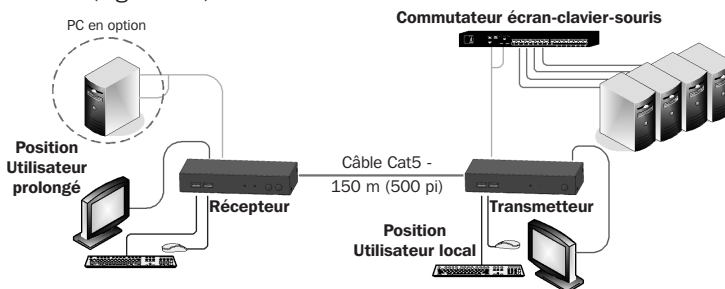


Figure 8-1: Prolongateur + commutateur écran-clavier-souris avec un ordinateur en option en position Récepteur

Les connexions sont les mêmes que celles soulignées ci-dessus, avec l'ajout d'un commutateur écran-clavier-souris connecté au transmetteur de la façon suivante :

Raccorder un câble VGA + USB au transmetteur et au commutateur écran-clavier-souris. Raccorder le connecteur HD15 au port de l'ordinateur Transmetteur et raccorder les connecteurs VGA et USB au moniteur du commutateur écran-clavier-souris et aux ports USB.

9. Fonctionnement du système prolongateur USB écran-clavier-souris

Le système fonctionne selon la formule premier arrivé, premier servi – appuyer sur le clavier ou déplacer la souris en position Transmetteur (le cas échéant) ou en position Récepteur pour prendre le contrôle de l'ordinateur en position Transmetteur.

Position Transmetteur : Appuyer sur le bouton Lock (verrouillage) pour garder/prendre le contrôle de l'ordinateur en position Transmetteur. Le voyant à DEL Lock (verrouillage) en position Transmetteur s'allume et clignote en position Récepteur. Le voyant à DEL Control (commande) s'allume en position Transmetteur.

Position Récepteur : Appuyer sur le bouton Lock (verrouillage) pour garder le contrôle de l'ordinateur Transmetteur en position Récepteur. Le voyant à DEL Lock (verrouillage) en position Récepteur s'allume et clignote en position Transmetteur.

Appuyer sur le bouton Local pour prendre le contrôle de l'ordinateur en position Récepteur. Le voyant à DEL Local clignote.

Remarque : Il n'est possible de prendre le contrôle en appuyant sur le bouton Lock (verrouillage) que si le voyant à DEL Lock (verrouillage) ne clignote pas.

Appuyer de nouveau sur le bouton Lock (verrouillage) dans l'une ou l'autre des positions libère le contrôle et les voyants à DEL s'éteignent.

9.1 Touches rapides du clavier

Pour basculer entre la position Transmetteur et Récepteur, appuyer à deux reprises sur : **Caps Lock** (touche Verrouillage des majuscules), relâcher, puis appuyer sur **C**.

Pour activer/désactiver le signal sonore de l'avertisseur, appuyer à deux reprises sur : **Caps Lock** (touche Verrouillage des majuscules), relâcher, puis appuyer sur **B**.

9.2 Régler l'image

Pour régler la qualité de l'image, utiliser le tournevis inclus pour tourner les ajusteurs Luminance et Equalization Picture (égalisation de l'image) qui se trouvent sur le panneau arrière du récepteur.

10. Caractéristiques techniques

Câble du système	Câble à fils solides de 2 x 4 x 24 AWG FTP Cat5/6/7
Distance maximum	150 m (500 pi)
Support de la souris	Souris USB
Systèmes d'exploitation pris en charge	Tous les principaux systèmes d'exploitation
Gestion	Appuyer sur le bouton ou l'unité de contrôle externe
Résolution de l'écran	Jusqu'à 1 600 x 1 200 @ 75 Hz
Température de fonctionnement	0 à 40 °C (32 à 104 °F)
Température d'entreposage	-40 à 40 °C (-40 à 104 °F)
Période de garantie	limitée de 3 ans

10. Caractéristiques techniques

	Transmetteur	Récepteur
Câbles et connecteurs	HDD15F (câble VGA + USB) – pour ordinateur ou commutateur écran-clavier-souris	HDD15F (câble VGA + USB) – pour ordinateur local en option
	USB X 2 : pour clavier + souris	USB X 2 : pour clavier + souris
	HDD15 : pour moniteur	HDD15 : pour moniteur
	RJ45 – Système	RJ45 – Système
	RJ11 – Unité de contrôle externe	RJ11 – Unité de contrôle externe
Dimensions	84 x 112 x 25 mm (3,3 x 4,4 x 0,98 po)	84 x 112 x 25 mm (3,3 x 4,4 x 0,98 po)
Poids à l'expédition	1,75 kg (3,9 lb)	
Alimentation	De l'ordinateur ou une alimentation externe (modèle ODT60001-AC-INT, vendu/vendue séparément)	Alimentation externe incluse (12 VCC 1 A)

11. Garantie

Garantie limitée de 3 ans

TRIPP LITE garantit que ses produits sont exempts de vices de matériaux et de fabrication pendant une période de trois (3) ans à partir de la date d'achat initiale. La responsabilité de TRIPP LITE, en vertu de la présente garantie, se limite à la réparation ou au remplacement (à sa seule discrétion) de ces produits défectueux. Pour obtenir réparation sous cette garantie, vous devez obtenir un numéro d'autorisation de retour de matériel (« RMA ») auprès de TRIPP LITE ou d'un centre de réparation autorisé par TRIPP LITE. Les produits doivent être retournés à TRIPP LITE ou à un centre de réparation autorisé par TRIPP LITE en port prépayé et être accompagnés d'une brève description du problème et d'un justificatif de la date et du lieu d'achat. Cette garantie ne s'applique pas au matériel ayant été endommagé suite à un accident, à une négligence ou à une application abusive, ou ayant été altéré ou modifié d'une façon quelconque.

SAUF INDICATION CONTRAIRE DANS LES PRÉSENTES, TRIPP LITE N'ÉMET AUCUNE GARANTIE, EXPRESSE OU TACITE, Y COMPRIS DES GARANTIES DE QUALITÉ COMMERCIALE ET D'ADÉQUATION À UN USAGE PARTICULIER.

Certains États n'autorisant pas la limitation ni l'exclusion de garanties tacites, les limitations ou exclusions susmentionnées peuvent ne pas s'appliquer à l'acheteur.

À L'EXCEPTION DES DISPOSITIONS CI-DESSUS, TRIPP LITE NE POURRA EN AUCUN CAS ÊTRE TENUE RESPONSABLE DE DOMMAGES DIRECTS, INDIRECTS, SPÉCIAUX, FORTUITS OU CONSÉCUTIFS RÉSULTANT DE L'UTILISATION DE CE PRODUIT, MÊME SI AYANT ÉTÉ AVISÉE DE L'ÉVENTUALITÉ DE TELS DOMMAGES. Plus précisément, TRIPP LITE ne pourra être tenue responsable de coûts, tels que perte de bénéfices ou de recettes, perte de matériel, impossibilité d'utilisation du matériel, perte de logiciel, perte de données, frais de produits de remplacement, réclamations d'un tiers ou autres.

Renseignements sur la conformité à la directive DEEE pour les clients de Tripp Lite et les recycleurs (Union européenne)



En vertu de la directive et des règlements d'application relatifs aux déchets d'équipements électriques et électroniques (DEEE), lorsque des clients achètent de l'équipement électrique et électronique neuf de Tripp Lite, ils ont droit :

- D'envoyer l'équipement usagé au recyclage pourvu qu'il remplace un équipement équivalent (cela varie selon les pays)
- De retourner le nouvel équipement afin qu'il soit recyclé à la fin de sa vie utile.

La politique de Tripp Lite en est une d'amélioration continue. Les caractéristiques techniques sont sujettes à changement sans préavis.



1111 W. 35th Street, Chicago, IL 60609 USA • www.tripplite.com/support

Краткое руководство пользователя

КВМ-ретранслятор с интерфейсом USB

Модель: ODT60001

English 1 • Español 9 • Français 17



1111 W. 35th Street, Chicago, IL 60609 USA • www.tripplite.com/support

Охраняется авторским правом © 2017 Tripp Lite. Перепечатка запрещается.

1. Важные указания по технике безопасности

- Корпус данного устройства должен открываться только квалифицированным техническим специалистом.
- Перед любыми операциями по техническому обслуживанию устройства отключайте его от сети переменного тока!
- Не рекомендуется использование данного оборудования в системах жизнеобеспечения, где его выход из строя предположительно может привести к перебоям в работе оборудования жизнеобеспечения или в значительной мере снизить его безопасность или эффективность.

2. Характеристики продукта

- Совместимость с любым КВМ-переключателем / компьютером
- Увеличение дистанции управления компьютером с КВМ-переключателя до 150 м
- Встроенный локальный порт для подключения локальной клавиатуры, мыши и монитора
- 2-портовый КВМ-переключатель, встроенный в модуль удаленного доступа
- Поддержка всех основных ОС

3. Содержимое упаковки

- Передающий модуль
 - Приемный модуль
 - Кабель VGA + USB (2 шт.)
 - Внешний блок питания с разъемом NEMA 1-15P (вход: 100-240 В, 50/60 Гц; выход: 12 В / 1000 мА) и штепсельными переходниками для Великобритании, Европы и Австралии (NEMA)*
 - Отвертка
 - Резиновые ножки (8 шт.)
 - Руководство пользователя
- * При необходимости дополнительного блока питания переходник ODT60001-AC-INT может быть приобретен за отдельную плату.

4. USB-модули KVM-ретранслятора

4.1 Кнопка / светодиодные индикаторы передающего модуля

Кнопка / СИД	Функциональное назначение
Кнопка Lock ("Блокировка")	Нажать для сохранения возможности управления подключенным компьютером с позиции передающего модуля
СИД Control ("Управление")	Мигает при наличии возможности управления компьютером, расположенным на позиции передающего модуля, с позиции передающего модуля
СИД Lock ("Блокировка")	Мигает после нажатия кнопки Lock ("Блокировка") на передающем или приемном модуле для перехода управления



4.2 Кнопки / светодиодные индикаторы приемного модуля

Приемный модуль может располагаться на расстоянии до 150 м от передающего модуля.

Кнопка / СИД	Функциональное назначение
Кнопка Lock ("Блокировка")	Нажать для блокировки управления компьютером, расположенным на позиции передающего модуля, с позиции приемного модуля
Кнопка Local ("Локальный")	Нажать для перехода управления между компьютером локального приемника и компьютером удаленного передатчика (см. раздел 9.1: "Горячие" клавиши)
СИД Lock ("Блокировка")	Мигает после нажатия кнопки Lock ("Блокировка") на передающем или приемном модуле для перехода управления
СИД Local ("Локальный")	Мигает при наличии возможности управления компьютером, расположенным на позиции приемного модуля, с позиции приемного модуля

4. USB-модули KVM-ретранслятора



5. Указания по выполнению действий перед началом установки

Расположите кабели вдали от источников люминесцентного излучения, кондиционеров и оборудования, способного создавать электрические помехи.

6. Подключение системы

При использовании системы в качестве ретранслятора подключите ее таким образом, как показано на рис. 6-1. Порядок подключений разъясняется ниже.

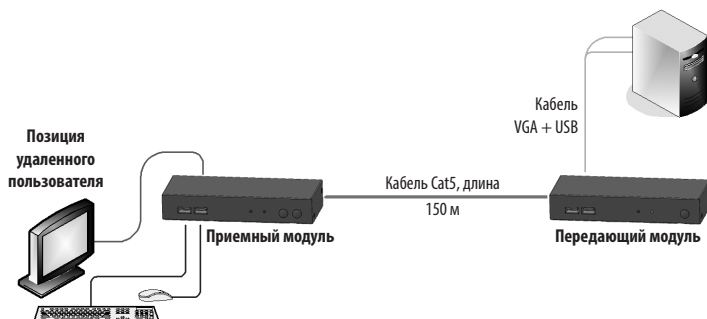


Рис. 6-1. Использование KVM-ретранслятора с интерфейсом USB в качестве ретранслятора

6.1 Подключение передающего модуля

Подключите кабель VGA + USB (рис. 6-2) к передающему модулю и компьютеру. Подключите разъем HD15 к компьютерному порту передающего модуля, а разъемы VGA и USB — к монитору локального компьютера и портам USB.



Рис. 6-2. Кабель VGA + USB

6.2 Подключение KVM-рабочей станции к приемному модулю

Подключите KVM-рабочую станцию к приемному модулю. Подключите клавиатуру и мышь к соответствующим USB-портам приемного модуля. Подключите монитор к порту приемного модуля.

6.3 Подключение системного кабеля

Подключите системный кабель CAT5/6/7 FTP к системным портам передающего и приемного модулей.

6.4 Подключение к источнику питания

Передающий модуль получает свое питание от подключенного компьютера и, как правило, не требует внешнего источника питания. Однако если передающий модуль подключен к KVM-переключателю, то ему может потребоваться внешний источник питания. В случае необходимости дополнительного питания используйте переходник ODT60001-AC-INT (в комплект поставки не входит, приобретается отдельно).

Подключите приемный модуль к сети энергоснабжения при помощи внешнего источника питания, поставляемого в комплекте.

7. Система ретрансляции с опциональным компьютером на позиции приемного модуля

Компьютер может быть подключен в позиции приемного модуля. В этом случае с позиции приемного модуля может осуществляться управление локальным компьютером или компьютером, расположенным на позиции передающего модуля (рис. 7-1).

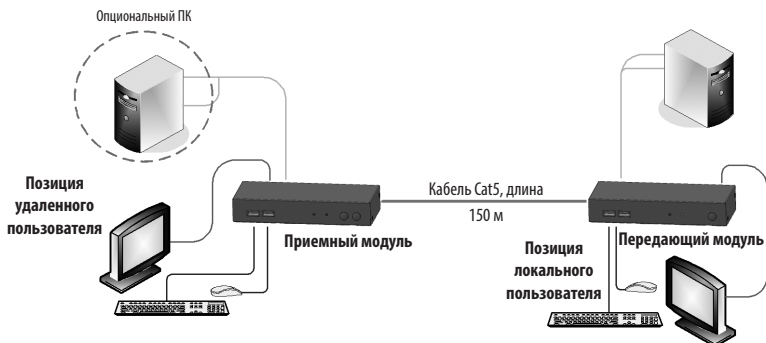


Рис. 7-1. Система ретрансляции с опциональным компьютером на позиции приемного модуля

Порядок подключения аналогичен изложенному выше с добавлением компьютера, подключаемого к приемному модулю следующим образом:

Подключите кабель VGA + USB к приемному модулю и компьютеру. Подключите разъем HD15 к компьютерному порту приемного модуля, а разъемы VGA и USB — к монитору компьютера и портам USB.

8. Система "ретранслятор + KVM-переключатель" с опциональным компьютером на позиции приемного модуля

KVM-переключатель может быть подключен в позиции приемного модуля. В этом случае с позиции приемного модуля может осуществляться управление локальным компьютером или любым компьютером, подключенным к KVM-переключателю на позиции передающего модуля (рис. 8-1).

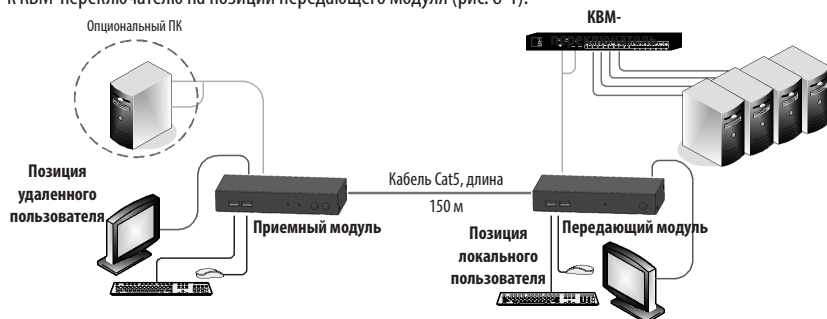


Рис. 8-1. Система "ретранслятор + KVM-переключатель" с опциональным компьютером на позиции приемного модуля

Порядок подключения аналогичен изложенному выше с добавлением KVM-переключателя, подключаемого к передающему модулю следующим образом:

Подключите кабель VGA + USB к передающему модулю и KVM-переключателю. Подключите разъем HD15 к компьютерному порту передающего модуля, а разъемы VGA и USB — к монитору KVM-переключателя и портам USB.

9. Порядок работы системы КВМ-ретрансляции с интерфейсом USB

Данная система функционирует в порядке очереди — для перехода управления компьютером, расположенным на позиции передающего модуля, нажмите на клавишу или переместите мышь на позиции передающего (в соответствующих случаях) или приемного модуля.

Позиция передающего модуля: для сохранения/получения управления компьютером на позиции передающего модуля нажмите на кнопку Lock ("Блокировка"). СИД Lock ("Блокировка") горит на позиции передающего модуля и мигает на позиции приемного модуля. СИД Control ("Управление") на позиции передающего модуля горит.

Позиция приемного модуля: для сохранения управления компьютером, расположенным в позиции передающего модуля, на позиции приемного модуля нажмите на кнопку Lock ("Блокировка"). СИД Lock ("Блокировка") горит на позиции приемного модуля и мигает на позиции передающего модуля.

Для получения управления компьютером, расположенным в позиции приемного модуля, нажмите на кнопку Local ("Локальный"). СИД Local ("Локальный") мигает.

Примечание. Получение управления путем нажатия кнопки Lock ("Блокировка") возможно только при условии, что СИД Lock ("Блокировка") в этот момент не мигает.

При повторном нажатии кнопки Lock ("Блокировка") в любой позиции управление снимается, а СИДы Lock ("Блокировка") гаснут.

9.1 "Горячие" клавиши

Для переключения между позициями передающего и приемного модулей дважды нажмите **Caps Lock**, отпустите и нажмите **C**.

Для включения/отключения звукового сигнала дважды нажмите **Caps Lock**, отпустите и нажмите **B**.

9.2 Коррекция изображения

Для корректировки качества изображения следует вращать регуляторы Luminance ("Яркость") и Equalization ("Выравнивание") на задней панели приемного модуля с помощью отвертки, входящей в комплект.

10. Технические характеристики

Системный кабель	Кабель с одножильными проводами Cat5/6/7 FTP 2x4x24 AWG
Максимальное расстояние	150 м
Поддержка мыши	USB-мышь
Поддерживаемые операционные системы	Все основные типы операционных систем
Управление	Кнопка или внешний блок управления
Разрешение экрана	До 1600 x 1200 при 75 Гц
Диапазон рабочих температур	От 0 до 40°C
Диапазон температур хранения	От -40 до 40°C
Срок действия гарантии	3 года (с ограничениями)

10. Технические характеристики

	Передающий модуль	Приемный модуль
Кабели и разъемы	HDD15F (кабель VGA + USB) – для компьютера или KBM-переключателя	HDD15F (кабель VGA + USB) – для опционального локального компьютера
	USB (2 шт.): для клавиатуры и мыши	USB (2 шт.): для клавиатуры и мыши
	HDD15 : для монитора	HDD15 : для монитора
	RJ45 – Система	RJ45 – Система
	RJ11 – Внешний блок управления	RJ11 – Внешний блок управления
Размеры	84 x 112 x 25 мм	84 x 112 x 25 мм
Транспортировочная масса	1,75 кг	
Источник питания	От компьютера или внешнего блока питания (модель ODT60001-AC-INT, продается отдельно)	Внешний блок питания (12 В=, 1 А) поставляется в комплекте

11. Гарантийные обязательства

Ограниченная гарантия сроком 3 года

Компания TRIPP LITE гарантирует отсутствие дефектов материалов и изготовления в течение трех (3) лет с момента первоначальной покупки. Обязательства компании TRIPP LITE по настоящей гарантии ограничиваются ремонтом или заменой (по ее единоличному усмотрению) любых таких дефектных изделий. Для получения услуг по данной гарантии необходимо получить номер Returned Material Authorization (RMA - разрешение на возврат материалов) от компании TRIPP LITE или ее авторизованного сервисного центра. Изделия должны быть возвращены в компанию TRIPP LITE или авторизованный сервисный центр TRIPP LITE с предоплатой транспортных расходов и сопровождаться кратким описанием возникшей проблемы и документом, подтверждающим дату и место его приобретения. Действие настоящей гарантии не распространяется на оборудование, поврежденное в результате аварии, небрежного обращения или неправильного использования, а также видоизмененное каким бы то ни было образом.

ЗА ИСКЛЮЧЕНИЕМ ПРЕДУСМОТРЕННЫХ ЗДЕСЬ СЛУЧАЕВ КОМПАНИЯ TRIPP LITE НЕ ПРЕДОСТАВЛЯЕТ КАКИХ-ЛИБО ЯВНЫХ ИЛИ ПОДРАЗУМЕВАЕМЫХ ГАРАНТИЙ, ВКЛЮЧАЯ ГАРАНТИИ КОММЕРЧЕСКОЙ ПРИГОДНОСТИ И ПРИГОДНОСТИ ДЛЯ КАКОЙ-ЛИБО КОНКРЕТНОЙ ЦЕЛИ.

В некоторых штатах/государствах ограничение или исключение подразумеваемых гарантий не допускается; следовательно, вышеуказанное(-ые) ограничение(-я) или исключение(-я) могут не распространяться на покупателя.

ЗА ИСКЛЮЧЕНИЕМ ПРЕДУСМОТРЕННЫХ ВЫШЕ СЛУЧАЕВ КОМПАНИЯ TRIPP LITE НИ ПРИ КАКИХ ОБСТОЯТЕЛЬСТВАХ НЕ НЕСЕТ ОТВЕТСТВЕННОСТИ ЗА ПРЯМЫЕ, КОСВЕННЫЕ, СЛУЧАЙНЫЕ ИЛИ ПОБОЧНЫЕ УБЫТКИ ЛИБО УБЫТКИ, ОПРЕДЕЛЯЕМЫЕ ОСОБЫМИ ОБСТОЯТЕЛЬСТВАМИ, ВОЗНИКАЮЩИЕ В СВЯЗИ С ИСПОЛЬЗОВАНИЕМ ДАННОГО ИЗДЕЛИЯ, ДАЖЕ В СЛУЧАЕ ЕЕ ИНФОРМИРОВАНИЯ О ВОЗМОЖНОСТИ НАСТУПЛЕНИЯ ТАКИХ УБЫТКОВ. В частности, компания TRIPP LITE не несет ответственности за какие-либо издержки, такие как упущенные прибыли или доходы, потеря оборудования, потеря возможности использования оборудования, потеря программного обеспечения, потеря данных, расходы на заменители, урегулирование претензий третьих лиц и пр.

Информация по выполнению требований Директивы WEEE для покупателей и переработчиков продукции компании Tripp Lite (являющихся резидентами Европейского союза)



Согласно положениям Директивы об утилизации отходов электрического и электронного оборудования (WEEE) и исполнительных распоряжений по ее применению, при покупке потребителями нового электрического или электронного оборудования производства компании Tripp Lite они получают право на:

- Продажу старого оборудования по принципу "один за один" и/или на эквивалентной основе (в зависимости от конкретной страны)
- Отправку нового оборудования на переработку после окончательной выработки его ресурса

Компания Tripp Lite постоянно совершенствует свою продукцию. В связи с этим возможно изменение технических характеристик без предварительного уведомления.



1111 W. 35th Street, Chicago, IL 60609 USA • www.tripplite.com/support